



السرير للعمليات النفطية بي. في. فرع ليبيا
Sarir Oil Operations B.V. Libya Branch

شركة السرير للعمليات النفطية

دعوة للتأهيل المسبق لعطاء عام

تاريخ نشر هذا الإعلان: 23/11/2023

تاريخ نهاية هذا الإعلان: 10/10/2023 على تمام الساعة 03:00 عصراً بتوقيت ليبيا.

رقم التأهيل المسبق	TC-ENG-06-2023
الموضوع	ربط بئر التصريف الجديد B13

تعلن شركة السرير للعمليات النفطية دعوتها للشركات المتخصصة المحلية والأجنبية التي تأنس في نفسها القدرة والكفاءة على توفير الخدمات المذكورة أدناه للتقدم إلى شركة السرير للعمليات النفطية بملف متكامل يتضمن جميع المتطلبات ومستوفي الشروط المطلوبة وذلك لغرض التقييم والتأهيل المبدئي المسبق والذي على ضوءه سيتم اختيار الشركات المناسبة والمؤهلة التي سيتم دعوتها في العطاء

رقم التأهيل المسبق: TC-ENG-06-2023 / ربط بئر التصريف الجديد B13 في محطة السارة

نبذة عن مجال العمل:

تعتزم شركة السرير للعمليات النفطية إنشاء خط أنابيب GRE مدفون بحجم 10 بوصة وذلك لربط محطة معالجة المياه ببئر التصريف و يبلغ الطول التقريبي لخط الأنابيب 4200 متر. وتتلخص مواصفات الانبوب في التالي:

- حجم الأنبوب: 10"
- الطول: تقريباً 4.2 كم
- المادة: أنبوب خط GRE
- الضغط التصميمي: 17.5 بار
- درجة الحرارة التصميمية: 90 درجة مئوية
- محطات مكشطة على طرفي خط الأنابيب
- كابل الألياف البصرية على طول الأنبوب
- كابلات الطاقة الكهربائية والأسلاك.
- الأجهزة المرتبطة بها والمرافق الكهربائية.

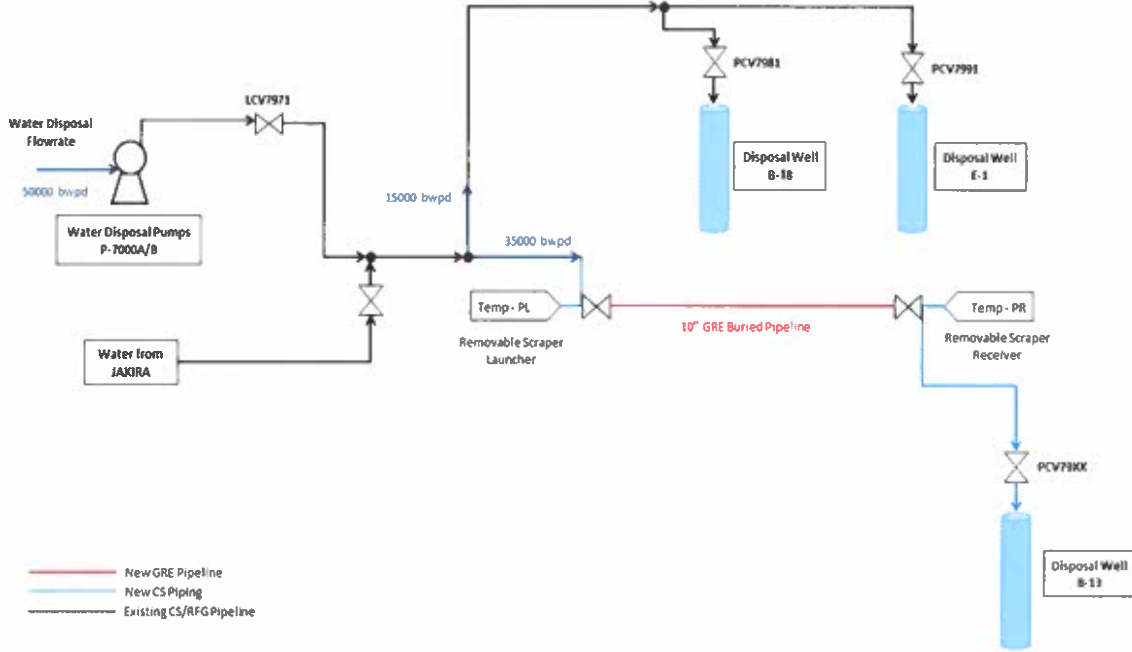


Figure 2.1 – Process Scheme of New Water Disposal Pipeline

الشروط والمتطلبات للمشاركة في عملية التأهيل المسبق:

على جميع الشركات التي ترغب في التقدم لغرض التأهيل المسبق المذكور أعلاه أن تستوفي جميع الشروط وتقدم كل المعلومات والمستندات الإلكترونية المطلوبة في هذا الإعلان مع العلم بأن أي نقص في المستندات المطلوبة الواردة تفصيلاً أدناه سيترتب عليه الاستبعاد التلقائي من المشاركة في هذا العطاء.

1. رسالة رسمية على ورق شركتكم موجهة إلى رئيس لجنة العطاءات في شركة السرير للعمليات النفطية تحتوي على المعلومات الأساسية التالية:

- توضيح نية شركتكم المشاركة في التأهيل المسبق لهذا العطاء بصفة فردية أو مشتركة مع شركة أخرى.
- ذكر اسم ورقم التأهيل المسبق للعطاء المرغوب المشاركة به.
- الاسم الرسمي للشركة (أو الشركات) المتقدمة للمشاركة كاملاً وتاريخ تأسيسها واسم ممثل الشركة وعناوين البريد الإلكتروني الرسمي للشركة وأرقام الهواتف.
- في حالة التقديم المشترك بين شركتين أو أكثر فإنه يجب على المشاركين تحديد دور كل منهم بالتفصيل في هذه الرسالة، هذا يشمل تحديد الأدوار فيما يتعلق بنقطة التواصل، وتوزيع المهام، والمسؤوليات، والإدارة. كما يجب عليهم ختم وتوقيع هذه الرسالة معاً.



السرير للعمليات النفطية بي. في. فرع ليبيا Sarir Oil Operations B.V. Libya Branch

- طباعة هذا الإعلان وختم جميع صفحاته بختم شركتكم ثم إرسال نسخة إلكترونية لنا مع باقي المستندات المطلوبة.
- 2. تعبئة نموذج الرغبة في المشاركة ونموذج النية لتقديم العطاء وكذلك نموذج استبيان التقييم المرفقان وتقديمهما مع الملفات المرفقة.
- 3. تقديم الوثائق والمستندات الإلكترونية التالية حسب الطريقة الموضحة في نهاية هذا الإعلان: -

الملف القانوني كاملا (باللغة العربية): تقديم جميع التراخيص اللازمة وكافة المستندات والوثائق القانونية الدالة على التسجيل في ليبيا على أن تكون سارية المفعول لمدة لا تقل عن ستة (6) أشهر من تاريخ الإعلان، وهذه المستندات هي:

- ✓ نسخة إلكترونية عن السجل التجاري، سجل غرفة التجارة والصناعة، رخصة مزاولة النشاط التجاري أو الصناعي وشهادة السداد الضريبي.
- ✓ نسخة إلكترونية عن موافقة وزارة الاقتصاد (في حالة انطباق هذا الشرط).
- ✓ نسخة إلكترونية عن عقد تأسيس الشركة والنظام الأساسي وأي تراخيص حسب طبيعة العطاء المعلن.
- ✓ تعهد كتابي من شركتكم تؤكدون فيه التطابق التام بين نوع النشاط المرخص لكم والمقيد في بند (أغراض شركتكم) ونطاق العمل المنشور في هذا الإعلان.
- ✓ تقديم المستندات التي تفيد بتأسيس شركة مشتركة حسب التشريعات النافذة في ليبيا سواء كانت بين كيانين (محلي وأجنبي) أو كيانين محليين. على جميع أطراف الشركة المشتركة أن يرسلوا مستندات تسجيلهم في ليبيا.
- ✓ تقديم اتفاقيات التضامن (إن وجدت) معتمدة ومصدقة من قبل جهات الاختصاص في ليبيا، تحتوي على التزام المتضامنين مجتمعين أو منفردين بتنفيذ كافة الأعمال والخدمات المطلوبة وتوضح الممثل القانوني للأطراف المتضامنين.

إذا لم تكن الوثائق القانونية المذكورة أعلاه جاهزة قبل تاريخ انتهاء هذا الإعلان (وهذا أمر سيؤثر سلبا على مشاركتكم في هذا العطاء) فإنه يجب عليكم إرسال رسالة رسمية موجهة لشركة السرير للعمليات النفطية توضح النواقص بالتفصيل وسبب عدم إرسالها والتعهد بأنه سيتم إرسال جميع هذه الوثائق القانونية كاملة وصحيحة في المرحلة التالية من هذا العطاء (في حالة تجاوزكم مرحلة التأهيل المسبق) ...

الملف المالي كاملا (باللغة العربية أو الإنجليزية وبأحد العملات التالية فقط: الدينار الليبي أو الدولار الأمريكي أو اليورو). إرسال المستندات الدالة على المركز المالي للشركة (للسنوات الثلاثة الأخيرة وهي 2020 و2021 و2022) معتمدة من قبل مراجع مالي خارجي، وهذه المستندات هي (تقرير الميزانية العامة وتقرير قائمة الدخل وتقرير بالتدفقات النقدية لجميع الشركات المشاركة فرديا أو جماعيا). يجب أن تكون هذه التقارير إما بالدينار الليبي، أو بالدولار الأمريكي، أو باليورو. لن يتم قبول هذه الوثائق بأي لغة أخرى أو بأي عملة أخرى عدا المذكورة أعلاه.

ملف الصحة والسلامة وحماية البيئة والجودة (HSEQ) كاملا (باللغة الإنجليزية) يحتوي على:

- ✓ دليل السلامة، الإجراءات، السياسات واللوائح المعتمدة الخاصة بشركتكم في مجال الصحة، والسلامة، وحماية البيئة، والجودة
- ✓ رسالة رسمية من شركتكم موجهة لشركة السرير للعمليات النفطية تؤكدون فيها التزامكم بتطبيق جميع معايير وإجراءات الصحة والسلامة والبيئة والجودة المتبعة في شركة السرير للعمليات النفطية.
- ✓ الشهادات الدولية وشهادات الجودة العالمية (ISO) ذات العلاقة بهذا العمل التي تمتلكها شركتكم.



السرير للعمليات النفطية بي. في. فرع ليبيا Sarir Oil Operations B.V. Libya Branch

الملف الفني كاملا (باللغتين العربية والإنجليزية).

- ✓ إرسال الوثائق والشهادات والمستندات الدالة على الخبرة السابقة في مجال العمل المطلوب تنفيذه في هذا الإعلان. سواء كانت هذه الخبرة داخل ليبيا أو خارجها لمدة لا تقل عن ثلاث سنوات.
- ✓ إرسال تعهدكم المكتوب بإتباع جميع المواصفات والمقاييس والمتطلبات الفنية المحلية والعالمية والقوانين الحكومية النافذة والتوصيات الصناعية والتكنولوجية المتبعة.
- 4. لا يمكن قبول أي مستندات بأي لغة أخرى ما عدا اللغة العربية أو الإنجليزية.
- 5. لضمان فرصتكم في التأهيل المسبق لهذا العطاء يجب تقديم جميع المستندات والوثائق الإلكترونية المطلوبة بدون نقصان (وعلى هيئة أربع مجلدات إلكترونية مضغوطة أسماؤها هي "الملف القانوني" و"الملف المالي" و"ملف HSEQ" و"الملف الفني" كما هو موضح أعلاه.
- 6. في حالة التقديم غير المكتمل أو غير المطابق لما هو وارد تفصيلا في هذا الإعلان فإن ذلك يعني تلقائيا ضياع فرصتكم في التأهيل المسبق لهذا العطاء.

كيفية الاستجابة لهذا الإعلان:

- دعوة التأهيل المسبق هذه لا تعد دعوة للمشاركة في العطاء المذكور ولا تلزم الشركة بأي حال من الأحوال ان تصدر هذا العطاء وأن تقوم بدعوة أو تضمين أي من المشتركين في التأهيل المسبق في القائمة النهائية للشركات التي سيتم دعوتها للمشاركة في العطاء.
- تحتفظ شركة السرير بحقها في رفض أي / أو جميع الشركات وفقاً لتقديرها الخاص. يجب أن يكون هذا التصرف من قبل الشركة نهائياً ولا يجوز الاعتراض عليه أو الطعن فيه من قبل أي مشارك.
- سيكون تعامل الشركة فقط مع الأشخاص المخولين رسمياً من قبل الشركات المتقدمة للتأهيل المسبق.
- للشركة الحق في تمديد فترة تقديم العروض لفترة زمنية أخرى إذا استوجب الامر ذلك. على أن يتم الإعلان عن المدة الإضافية تلقائياً بالموقع الإلكتروني للشركة وموقع المؤسسة الوطنية للنفط.
- جميع التكاليف المتكبدة فيما يتعلق بهذه الدعوة مهما كانت طبيعتها لغرض إعداد وتقديم وثائق التأهيل المسبق، بما في ذلك الزيارات، إن وجدت، يجب أن تتحملها الشركات التي تعتزم المشاركة في هذه المناقصة.

المشاركة:

يتم تقديم وارسل الملفات المطلوبة على النحو التالي:

نسخة الكترونية الى البريد الإلكتروني: (Sarir.TenderCommittee@sarir-oil.com)

نسخة ورقية الى عنوان الشركة: -

المركز التجاري كورثينا - طرابلس وفقا للتفاصيل التالية:
السرير للعمليات النفطية، ص.ب: 469، 905، 91050/
هاتف رقم: 7 - 33 50 140